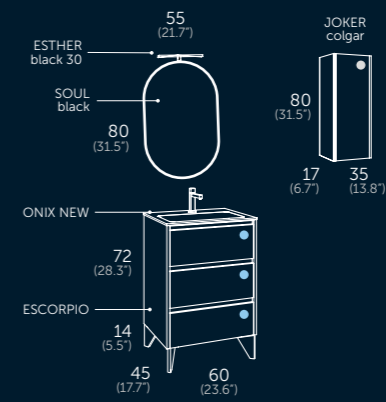


escorpio

60 | 70 | 80 | 100



escorpio 60

Composición | Pino gris
 146 37 060 N Escorpio 60
 550 01 060 Onix new
 239 02 080 Soul black
 400 02 121 Esther black 30

Auxiliares
 137 37 435 Joker colgar

Grifo
 412 00 801 Combi negro



Cajón con organizador. Organizer unit. Gaveta com organizador. Calaix amb organitzador. Antolatzailearekin tiradera. Caixón con organizador.



Frente cajón regulable. Adjustable front. Frente da gaveta ajustável. Front calaix regulable. Neurriako kajoj aurrekaldea. Fronte axustable.



Cierre amortiguado. Soft close. Com amortecedor. Tancament suau. Motelgailudun itxierazko. Peche amortecido.



Guías Hettich. Hettich sliding system. Guías Hettich. Guies Hettich. Hettich gidak. Guías Hettich.



Cierre amortiguado. Soft close. Porta com amortecedor. Tancament suau. Motelgailudun itxierazko. Peche amortecido.



Blanco brillo



Alpine



Roble natural



Pino gris



Wengué nature

Tiradores / patas
 Handles / legs



Cromo



Negro

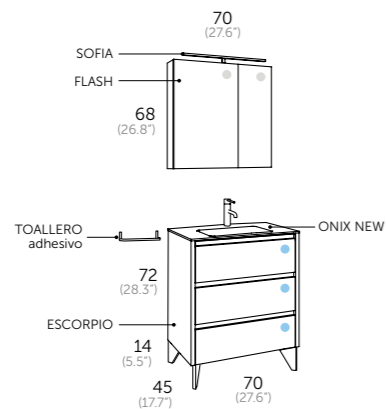


escorpio 70

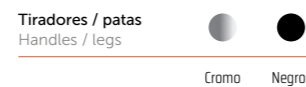
Composición | Wengué nature
 146 44 070 C Escorpio 70
 550 01 070 Onix new
 340 11 070 Flash 70
 400 00 141 Sofia 60

Auxiliares
 416 00 037 Toallero adhesivo

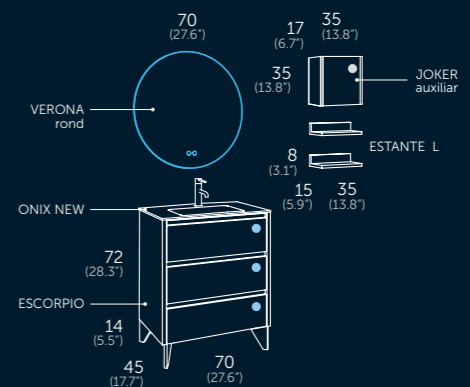
Grifo
 412 04 810 Kudo acero



- Cajón con organizador. Organizer unit. Gaveta com organizador. Caixa amb organitzador. Antolatzailearekin tiradera. Caixón con organizador.
- Frente cajón regulable. Adjustable front. Frente da gaveta ajustável. Front calaix regulable. Neurrirako kajoi aurrekaldea. Fronte axustable.
- Cierre amortiguado. Soft close. Com amortecedor. Tancament suau. Motelgailudun ixierazko. Peche amortecido.
- Guías Hettich. Hettich sliding system. Guías Hettich. Guies Hettich. Hettich gidak. Guías Hettich.
- Cierre amortiguado. Soft close. Porta com amortecedor. Tancament suau. Motelgailudun ixierazko. Peche amortecido.



- Cajón con organizador. Organizer unit. Gaveta com organizador. Caixa amb organitzador. Antolatzailearekin tiradera. Caixón con organizador.
- Frente cajón regulable. Adjustable front. Frente da gaveta ajustável. Front calaix regulable. Neurrirako kajoi aurrekaldea. Fronte axustable.
- Cierre amortiguado. Soft close. Com amortecedor. Tancament suau. Motelgailudun ixierazko. Peche amortecido.
- Guías Hettich. Hettich sliding system. Guías Hettich. Guies Hettich. Hettich gidak. Guías Hettich.
- Cierre amortiguado. Soft close. Porta com amortecedor. Tancament suau. Motelgailudun ixierazko. Peche amortecido.
- Sistema antivaho. Anti fog system. Sistema anti-vapor. Sistema antibaf. Lurrunaren kontrako sistema. Sistema antivaho.
- Luz ambiental. Ambient light. Luz ambiente. Llum ambiental. Giro-argia. Luz ambiental.
- Doble sensor On/Off-antivaho. Dual sensor On/Off-anti fog. Sensor duplo On/Off anti-vapor. Doble sensor On/Off-antibaf. On/Off-Lurrunaren sentsoera bikoitza. Sensor dual On/Off-antivaho.

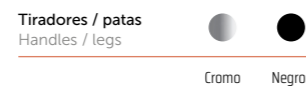


escorpio 70

Composición | Alpine
 146 30 070 N Escorpio 70
 550 01 070 Onix new
 247 00 070 Verona rond

Auxiliares
 137 30 445 Joker auxiliar
 112 29 520 Estante L Dark F.

Grifo
 412 02 810 Kudo negro

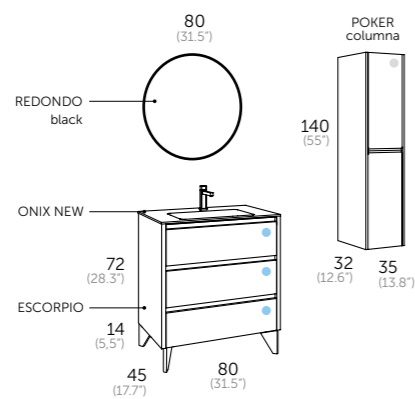




escorpio 80

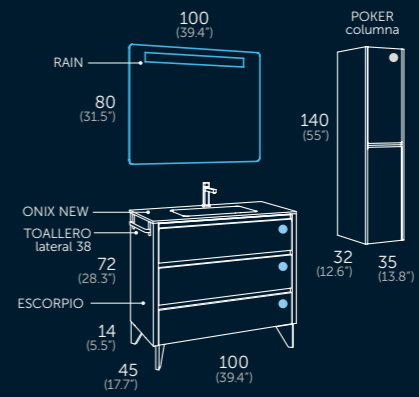
Composición | Roble natural
 146 24 080 N Escorpio 80
 550 01 080 Onix new
 244 02 080 Redondo black

Auxiliares
 167 24 335 N Poker columna
 Grifo
 412 00 801 Combi negro



-  Cajón con organizador. Organizer unit.
Gaveta com organizador. Calaix amb organitzador. Antolatzailearekin tiradera. Caixón con organizador.
-  Frente cajón regulable. Adjustable front.
Frente da gaveta ajustável. Front calaix regulable. Neurirako kajoï aurrekaldea. Fronte axustable.
-  Cierre amortiguado. Soft close.
Com amortecedor. Tancament suau. Motelgailudun itxierazko. Peche amortecido.
-  Guías Hettich. Hettich sliding system.
Guías Hettich. Guies Hettich. Hettich gidak. Guías Hettich.
-  Cierre amortiguado. Soft close. Porta com amortecedor. Tancament suau. Motelgailudun itxierazko. Peche amortecido.





escorpio 100

Composición | Blanco brillo
146 01 100 C Escorpio 100
550 01 100 Onix new
269 00 100 Rain

Auxiliares
416 00 001 Toallero lateral 38
167 01 335 C Poker columna

Grifo
412 00 800 Combi cromo



Cajón con organizador. Organizer unit.
Gaveta com organizador. Calaix amb
organitzador. Antolatzailearekin
tiradera. Caixón con organizador.



Frente cajón regulable. Adjustable front.
Fronte da gaveta ajustável. Front calaix
regulable. Neurrirako kajoj aurrekaldea.
Fronte axustable.



Cierre amortiguado. Soft close.
Com amortecedor. Tancament suau.
Motelgailudun itxierazco. Peche
amortecido.



Guías Hettich. Hettich sliding system.
Guias Hettich. Guies Hettich. Hettich
gidak. Guias Hettich.



Cierre amortiguado. Soft close. Porta
com amortecedor. Tancament suau.
Motelgailudun itxierazco. Peche
amortecido.



Acabado lacado brillo. Glossy lacquered
finish. Eor lacado brillo. Acabat lacat
brillant. Digtiradun lakatzuko bukatua.
Acabado lacado brillo.



Blanco brillo



Alpine



Roble natural



Pino gris



Wengué nature

Tiradores / patas
Handles / legs

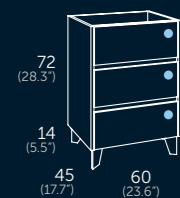


Cromo



Negro

escorpio 60 (23,62")



- Acabados Referencia
- Blanco brillo 146 01 060 (X)
 - Alpine 146 30 060 (X)
 - Roble natural 146 24 060 (X)
 - Pino gris 146 37 060 (X)
 - Wengué nature 146 44 060 (X)
- Sustituir la X por la referencia de color:
- Tiradores y patas cromo (C)
 - Tiradores y patas negro (N)

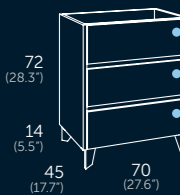
lavabos / washbasin / lavatorio / lavabo / gainekoak / encimera

<p>onix new cerámica</p> <p>46 61</p> <p>Ref. BLANCO brillo 550 01 060 COLOR mate 552 XX 060</p>	<p>ambar solid surface mara color</p> <p>46 61</p> <p>Ref. AMBAR solid surface 506 01 060 MARA resina color 540 XX 060</p>	<p>zen solid surface iris color</p> <p>46 61</p> <p>Ref. ZEN solid surface 555 01 060 IRIS resina color 536 XX 060</p>
---	--	--

espejos / mirrors / espelhos / miralls / ispiluak / espellos

SUN Referencia 204 00 060	SOUL Referencia Black 239 02 080 Gold 239 72 080	RAIN led Referencia 269 00 060	REDONDO Referencia 244 00 060	AURA STRAP led Referencia 251 02 060	TOOL Referencia Blanco brillo 207 01 060 Más colores en la pág. 388	VERONA led Referencia 246 00 060	FLASH 60 camerino Referencia Aluminio 340 11 060 1 puerta

escorpio 70 (27,55")



- Acabados Referencia
- Blanco brillo 146 01 070 (X)
 - Alpine 146 30 070 (X)
 - Roble natural 146 24 070 (X)
 - Pino gris 146 37 070 (X)
 - Wengué nature 146 44 070 (X)
- Sustituir la X por la referencia de color:
- Tiradores y patas cromo (C)
 - Tiradores y patas negro (N)

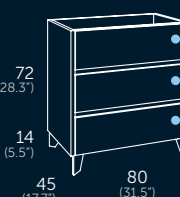
lavabos / washbasin / lavatorio / lavabo / gainekoak / encimera

<p>onix new cerámica</p> <p>46 71</p> <p>Ref. BLANCO brillo 550 01 070 COLOR mate 552 XX 070</p>	<p>ambar solid surface mara color</p> <p>46 71</p> <p>Ref. AMBAR solid surface 506 01 070 MARA resina color 540 XX 070</p>	<p>zen solid surface iris color</p> <p>46 71</p> <p>Ref. ZEN solid surface 555 01 070 IRIS resina color 536 XX 070</p>
---	--	--

espejos / mirrors / espelhos / miralls / ispiluak / espellos

SUN Referencia 204 00 070	REDONDO BLACK Referencia 244 02 070	RAIN led Referencia 269 00 070	VERONA ROND led Referencia 247 00 070	AURA led Referencia 250 02 070	AURA STRAP led Referencia 251 02 070	VERONA led Referencia 246 00 070	FLASH 70 camerino Referencia Aluminio 340 11 070 2 puertas

escorpio 80 (31,49")



- Acabados Referencia
- Blanco brillo 146 01 080 (X)
 - Alpine 146 30 080 (X)
 - Roble natural 146 24 080 (X)
 - Pino gris 146 37 080 (X)
 - Wengué nature 146 44 080 (X)
- Sustituir la X por la referencia de color:
- Tiradores y patas cromo (C)
 - Tiradores y patas negro (N)

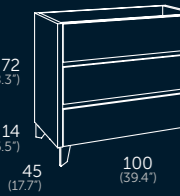
lavabos / washbasin / lavatorio / lavabo / gainekoak / encimera

<p>onix new cerámica</p> <p>46 81</p> <p>Ref. BLANCO brillo 550 01 080 COLOR mate 552 XX 080</p>	<p>ambar solid surface mara color</p> <p>46 81</p> <p>Ref. AMBAR solid surface 506 01 080 MARA resina color 540 XX 080</p>	<p>zen solid surface iris color</p> <p>46 81</p> <p>Ref. ZEN solid surface 555 01 080 IRIS resina color 536 XX 080</p>
---	--	--

espejos / mirrors / espelhos / miralls / ispiluak / espellos

SUN Referencia 204 00 080	REDONDO Referencia Black 244 02 080 Gold 244 72 080	RAIN led Referencia 269 00 080	VERONA ROND led Referencia 247 00 080	AURA led Referencia 250 02 080	COSMOS led Referencia 270 00 080	VERONA led Referencia 246 00 080	SPOTY led Referencia 267 00 080

escorpio 100 (39,37")



- Acabados Referencia
- Blanco brillo 146 01 100 (X)
 - Alpine 146 30 100 (X)
 - Roble natural 146 24 100 (X)
 - Pino gris 146 37 100 (X)
 - Wengué nature 146 44 100 (X)
- Sustituir la X por la referencia de color:
- Tiradores y patas cromo (C)
 - Tiradores y patas negro (N)

lavabos / washbasin / lavatorio / lavabo / gainekoak / encimera

<p>onix new cerámica</p> <p>46 101</p> <p>Referencia 550 01 100</p>	<p>ambar solid surface mara color</p> <p>46 101</p> <p>Ref. AMBAR solid surface 506 01 100 MARA resina color 540 XX 100</p>	<p>zen solid surface iris color</p> <p>46 101</p> <p>Ref. ZEN solid surface 555 01 100 IRIS resina color 536 XX 100</p>
--	---	---

espejos / mirrors / espelhos / miralls / ispiluak / espellos

SUN Referencia 204 00 100	REDONDO Referencia Black 244 02 100 Gold 244 72 100	RAIN led Referencia 269 00 100	VERONA ROND led Referencia 247 00 100	AURA led Referencia 250 02 100	COSMOS led Referencia 270 00 100	VERONA led Referencia 246 00 100	SPOTY led Referencia 267 00 100

Sustituir las XX por el código del color elegido
Ver códigos en página 415.

Complementos / complements

COMBI Referencia Cromo 412 00 800 Negro 412 00 801 Oro 412 00 802	KUDO Referencia Acero 412 04 810 Negro 412 02 810 Oro cepillado 412 03 810	Toallero lateral 38 Referencia Cromo 416 00 101 Negro 416 02 101 Blanco 416 27 001	ESTHER 30 Referencia Luz fría 6000k 400 00 121 Luz cálida 3000k 400 00 221	ESTHER BLACK 30 Referencia Luz fría 6000k 400 02 121

auxiliares / auxiliary units

poker column

- Acabados Referencia
- Blanco brillo 167 01 335 (X)
 - Alpine 167 30 335 (X)
 - Roble natural 167 24 335 (X)
 - Pino gris 167 37 335 (X)
 - Wengué nature 167 44 335 (X)

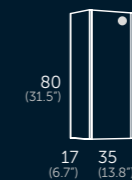
Sustituir la X por la referencia de color:
● Tirador cromo (C)
○ Tirador negro (N)
Apertura reversible | Reversible opening



joker colgar

- Acabados Referencia
- Blanco brillo 137 01 435
 - Alpine 137 30 435
 - Roble natural 137 24 435
 - Pino gris 137 37 435
 - Wengué nature 137 44 435

Apertura reversible | Reversible opening



joker auxiliar

- Acabados Referencia
- Blanco brillo 137 01 445
 - Alpine 137 30 445
 - Roble natural 137 24 445
 - Pino gris 137 37 445
 - Wengué nature 137 44 445

Apertura reversible | Reversible opening

